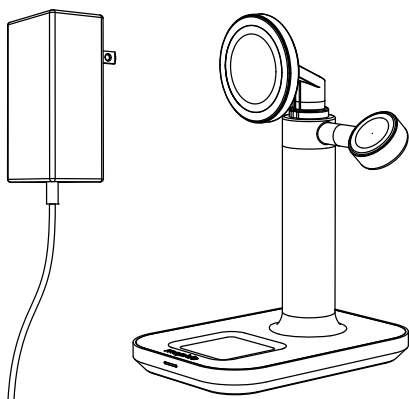


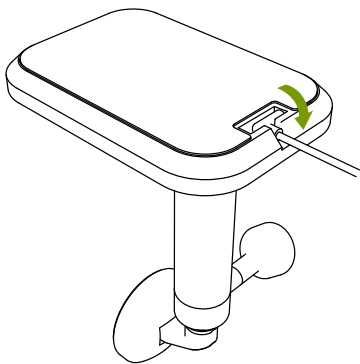
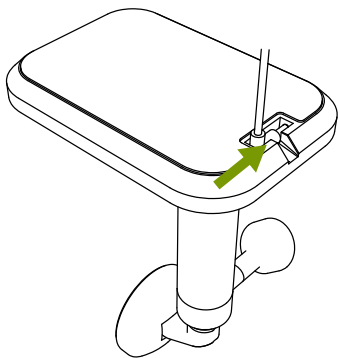
mophie®

3-in-1 Extendable Stand
with MagSafe

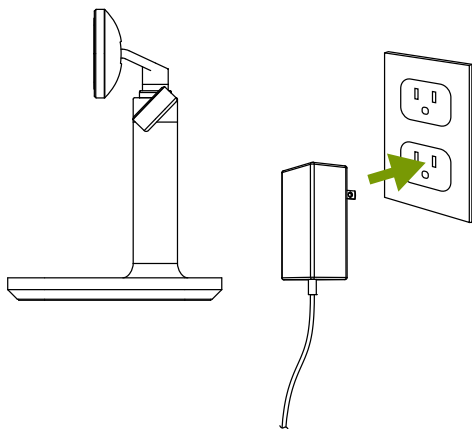
USER MANUAL



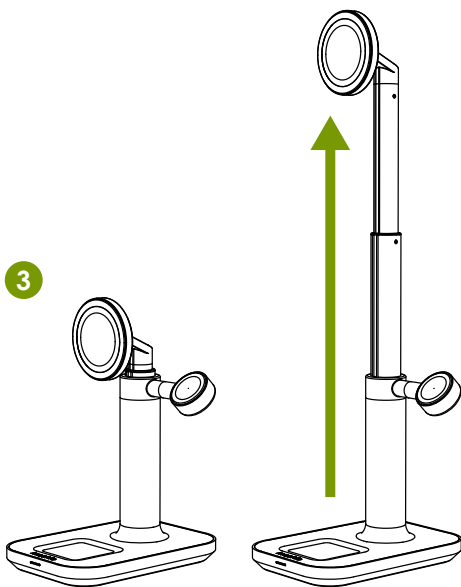
1



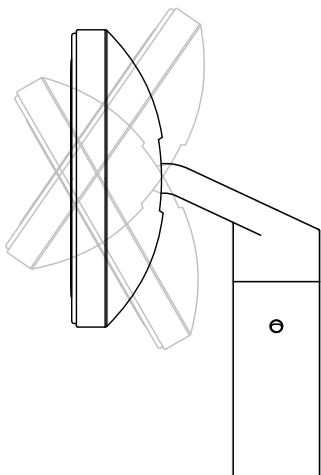
2



*Only use supplied AC adapter



4



Warranty

We are dedicated to making the best quality products. To back this up, this product is warranted for 2 years. For full details regarding warranty terms, exclusions and limitations, please visit: mophie.com/warranty. This warranty does not affect any statutory rights that you may be entitled to. Keep a copy of your purchase receipt as proof of purchase. Be sure to register your product at mophie.com.

Customer Service

Telephone: 1-888-8mophie (1-888-866-7443)

International: +1 (269) 743-1340

Web: www.mophie.com/cs

IMPORTANT SAFETY INSTRUCTIONS

Warning

Read all instructions and warnings prior to using this product. Improper use of this product may result in product damage, excess heat, toxic fumes, fire or explosion, for which damages you ("Purchaser"), and not the Manufacturer are responsible.

- ⚠ Do not store device in high-temperature environment, including heat caused by intense sunlight or other forms of heat. Do not place device in fire or other excessively hot environments. Exposure to fire or temperature above 212°F (100°C) may cause explosion.
- ⚠ Do not expose the wireless charger to rain or snow.
- ⚠ Do not use the wireless charger in excess of its output rating. Overloading outputs above rating may result in a risk of fire or injury to persons.
- ⚠ Do not disassemble this product or attempt to re-purpose or modify it in any manner.
- ⚠ Do not attempt to replace any part of this device.
- ⚠ For questions or instructions for the various ways to charge this device, refer to the illustrations in this quick-start guide.
- ⚠ Use of a power supply or charger not recommended by mophie may result in a risk of fire or injury to persons.
- ⚠ If this device is accessible to or may be used by a minor, purchasing adult agrees to be solely responsible for providing supervision, instruction, and warnings. Purchaser agrees to defend, indemnify, and hold Manufacturer harmless for any claims or damages arising from unintended use or misuse by a minor.
- ⚠ All products have gone through a thorough quality assurance inspection. If you find that your device is excessively hot, is emitting odor, is deformed, abraded, cut, or is experiencing or demonstrating an abnormal phenomenon, immediately stop all product use and contact Manufacturer.
- ⚠ Switch off the wireless charger when not in use. The wireless charger will automatically switch off when disconnected from its wall charger.
- ⚠ To disconnect the charging pad from line voltage, pull the AC adapter from the AC outlet.
- ⚠ The AC outlet shall be installed near the charging pad and shall be easily accessible.
- ⚠ To comply with FCC RF exposure compliance requirements, the wireless charger must be used with a separation distance of at least 20 cm from all persons.

SAVE THESE INSTRUCTIONS

Legal

Manufacturer shall not in any way be liable to you or to any third party for any damages you or any third party may suffer as a result of use, intended or unintended, or misuse of this product in conjunction with any device or accessory other than the appropriate device for which this product is designed. Manufacturer will not be responsible for any damages you or any third party may suffer as a result of misuse of this product as outlined above. Purchaser agrees to defend, indemnify, and hold

Manufacturer harmless for any claims or damages arising from unintended use or misuse, including use with an unintended device.

MagSafe is a trademark of Apple Inc, registered in the U.S. and other countries. All rights reserved.

This device complies with part 15 of the FCC Rules and RSS-Gen of IC Rules. Operation is subject to the following two conditions: (1) This device may not cause harmful interference, and (2) this device must accept any interference received, including interference that may cause undesired operation.

NOTE: This equipment has been tested and found to comply with the limits for a Class B digital device, pursuant to part 15 of the FCC Rules. These limits are designed to provide reasonable protection against harmful interference in a residential installation. This equipment generates, uses, and can radiate radio frequency energy and, if not installed and used in accordance with the instructions, may cause harmful interference to radio communications. However, there is no guarantee that interference will not occur in a particular installation.

If this equipment does cause harmful interference to radio or television reception, which can be determined by turning the equipment off and on, the user is encouraged to try to correct the interference by one or more of the following measures:

- Reorient or relocate the receiving antenna.
- Increase the separation between the equipment and receiver.
- Connect the equipment into an outlet on a circuit different from that to which the receiver is connected.
- Consult the dealer or an experienced radio/TV technician for help.

CAUTION: To comply with the limits of the Class B digital device, pursuant to Part 15 of the FCC Rules, this device must be used with certified peripherals and shielded cables. All peripherals must be shielded and grounded. Operation with non-certified peripherals or non-shielded cables may result in interference to radio or reception.

This equipment complies with FCC/IC radiation exposure limits set forth for an uncontrolled environment. This equipment should be installed and operated with minimum distance 20cm between the radiator & your body.

Any changes or modifications not expressly approved by the party responsible for compliance could void the user's authority to operate the equipment.

MODIFICATION: Any changes or modifications of this device could void the warranty.

STATEMENT OF COMPLIANCE:

Hereby, ZAGG International declares that the radio equipment wireless charging device is in compliance with Directive 2014/53/EU. The full text of the EU declaration of conformity is available at the following Internet address: http://www.mophie.com/cert_red.



WEEE DECLARATION: All of our products are marked with the WEEE symbol; this indicates that this product must NOT be disposed of with other waste. Instead it is the user's responsibility to dispose of their waste electrical and electronic equipment by handing it over to an approved re-processor, or by returning it to mophie for reprocessing. For more information about where you can send your waste equipment for recycling, please contact mophie, inc. or one of your local distributors.

Garantie

Nous nous engageons à fabriquer des produits de la meilleure qualité possible. Pour plus de fiabilité, ce produit est garanti 2 ans. Pour plus de détails concernant les termes de la garantie, les exclusions et les limitations, veuillez visiter: mophie.com/warranty. Cette garantie n'invalide pas les recours légaux auxquels vous pourriez prétendre. Conservez une copie de votre facture comme preuve de votre achat. N'oubliez pas d'enregistrer votre produit sur mophie.com.

Service clientèle

www.mophie.com/cs

CONSIGNES IMPORTANTES DE SÉCURITÉ

Avertissement

Lisez bien toutes les instructions et l'ensemble des avertissements avant d'utiliser ce produit. Une mauvaise utilisation de ce produit peut entraîner des dommages tels que détérioration, surchauffe, fumées toxiques, incendie ou explosion dont vous (l'Acheteur) et non le Fabricant serez tenu pour responsable.

- ⚠ Ne rangez pas ce produit dans un endroit soumis à des températures élevées, y compris à la chaleur provoquée par un ensoleillement intense ou à toute autre forme de chaleur. L'exposition au feu ou à une température supérieure à 100°C (212°F) peut provoquer une explosion.
- ⚠ N'exposez pas le chargeur sans fil à la pluie ou à la neige.
- ⚠ N'utilisez pas le chargeur sans fil au-delà de sa capacité de sortie. Une surcharge des sorties au-dessus des valeurs nominales peut entraîner un risque d'incendie ou de blessures corporelles.
- ⚠ Ne démontez pas cette batterie et n'essayez pas de la transformer ou de la modifier d'une quelconque façon.
- ⚠ Ne tentez pas de remplacer quelque pièce de cette batterie.
- ⚠ Pour toute question ou instruction relative aux différentes façons de charger ce produit, reportez-vous aux illustrations du guide de démarrage rapide fourni.
- ⚠ L'utilisation d'une alimentation ou d'un chargeur non recommandé par mophie peut entraîner un risque d'incendie ou de blessures corporelles.
- ⚠ Si l'Acheteur se procure cette batterie pour la confier à un mineur, l'adulte procédant à l'achat accepte de fournir des instructions et avertissements détaillés à tout mineur avant utilisation. Tout manquement à cet engagement implique la responsabilité de l'Acheteur, qui accepte d'indemniser le Fabricant en cas d'utilisation non intentionnelle ou inappropriée par un mineur.
- ⚠ Toutes les batteries ont été soumises à un contrôle qualité approfondi. Si votre batterie chauffe excessivement, dégage une odeur, est déformée, rayée, coupée ou si elle subit ou présente un comportement anormal, arrêtez immédiatement de l'utiliser et contactez le Fabricant.
- ⚠ Éteignez le chargeur sans fil lorsque vous ne l'utilisez pas. Le chargeur sans fil s'éteindra automatiquement s'il est déconnecté de son chargeur mural.
- ⚠ Pour déconnecter le plaque de charge de la tension secteur, débranchez l'adaptateur secteur de la prise secteur.
- ⚠ La prise secteur doit être installée à proximité du plaque de charge, et elle doit être facilement accessible.
- ⚠ Pour se conformer aux exigences concernant l'exposition aux radiofréquences de FCC, le wireless charging base doit être utilisé à au moins 20 cm de distance de tout individu.

CONSERVEZ CES INSTRUCTIONS

Mentions légales

Le Fabricant ne peut en aucun cas être tenu pour responsable envers vous ou tout tiers des dommages que vous ou ce tiers pourriez subir suite à l'utilisation,

intentionnelle ou non, ou à une utilisation inappropriée de ce produit conjointement avec tout appareil ou accessoire autre que les appareils appropriés pour lesquels ce produit est conçu. Le Fabricant ne pourra pas être tenu pour responsable des dommages que vous ou tout tiers pourriez subir suite à une utilisation inappropriée de ce produit, tel que décrit ci-dessus. L'acheteur s'engage à défendre, à indemniser et à tenir le fabricant indemne et à couvrir contre toute réclamation ou dommages résultant d'une utilisation non prévue ou impropre, y compris d'une utilisation avec appareil non prévu.

MagSafe est une marque commerce d'Apple Inc. Tous droits réservés.

L'émetteur/récepteur exempt de licence contenu dans le présent appareil est conforme aux CNR d'Innovation, Sciences et Développement économique Canada applicables aux appareils radio exempts de licence. L'exploitation est autorisée aux deux conditions suivantes:

- 1) L'appareil ne doit pas produire de brouillage;
- 2) L'appareil doit accepter tout brouillage radioélectrique subi, même si le brouillage est susceptible d'en compromettre le fonctionnement

REMARQUE : Cet équipement a été testé et jugé conforme aux limites établies pour un appareil numérique de classe B, conformément à la partie 15 des directives de la FCC. Ces limites ont pour objet d'assurer une protection raisonnable contre les interférences dangereuses dans une installation résidentielle. Cet équipement génère, utilise et peut émettre de l'énergie par radiofréquence et, s'il n'est pas installé et utilisé conformément aux instructions, peut engendrer des interférences nuisibles aux communications radio. Cependant, il n'est pas garanti que des interférences ne se produiront pas dans une installation particulière.

Si cet équipement provoque des interférences néfastes à la réception de la radio ou de la télévision (ce qui se vérifie en allumant et en éteignant l'appareil), l'utilisateur pourra tenter de corriger ces interférences en appliquant une ou plusieurs des mesures suivantes :

- Réorienter ou déplacer l'antenne de réception.
- Augmenter la distance entre l'équipement et le récepteur.
- Brancher l'équipement à une prise d'un circuit différent de celui sur lequel est branché le récepteur.
- Pour de l'aide, veuillez consulter le revendeur ou un technicien radio/TV expérimenté.

ATTENTION: Pour respecter les limites de l'appareil numérique de Classe B, et conformément à la partie 15 des directives de la FCC, cet appareil doit être utilisé avec des câbles blindés et des périphériques certifiés. Tous les périphériques doivent être blindés et mis à la terre. L'utilisation avec des périphériques non agréés ou des câbles non blindés peut entraîner des interférences avec la radio ou au niveau de la réception.

Cet équipement est conforme aux limites FCC/IC d'exposition aux rayonnements stipulées pour un environnement non-contrôlé. Cet équipement doit être installé et utilisé en respectant une distance minimum de 20 cm entre vous et le radiateur.

Tout changement/modification, non expressément approuvé par les responsables chargés de la conformité, peut annuler le droit de l'utilisateur à faire fonctionner l'équipement.

MODIFICATION : Tout(e) changement ou modification de cet appareil peut entraîner l'annulation de la garantie.



DÉCLARATION DEEE: Tous nos produits sont marqués du symbole DEEE ; ceci implique que le présent produit NE doit PAS être éliminé avec les autres déchets. Au contraire, il en va de la responsabilité de l'utilisation d'éliminer ses équipements électriques et électroniques usagés en les remettant à un recycleur agréé, ou en les retournant à mophie pour recyclage. Pour plus d'information sur les lieux de collecte de votre équipement usagé aux fins de recyclage, veuillez contacter mophie, inc ou un de vos distributeurs locaux.

IT

Garanzia

L'obiettivo di è realizzare prodotti della migliore qualità. A tale scopo, questo prodotto è garantito per 2 anni. I dettagli completi riguardanti i termini, le esclusioni e le limitazioni della garanzia sono disponibili su: mophie.com/warranty. Questa garanzia non limita in alcun modo i diritti statutari dell'acquirente. Conserva una copia della ricevuta come prova di acquisto. Assicurati di registrare il prodotto su mophie.com.

Servizio Clienti

www.mophie.com/cs

NORME DI SICUREZZA IMPORTANTI

Avvertenza

Prima di utilizzare il prodotto, leggere tutte le istruzioni e le norme di sicurezza. L'utilizzo improprio del prodotto può causare danni, surriscaldamento, esalazioni tossiche, incendi o esplosioni per i quali l'Acquirente sarà ritenuto unico responsabile; tali danni non potranno essere imputati a il Produttore.

- ⚠ Non conservare il dispositivo in ambienti molto caldi, né alla luce diretta del sole. Non gettare il dispositivo nel fuoco e non esporlo a temperature eccessivamente elevate. L'esposizione a fiamme o temperature superiori a 100 °C (212 °F) può causare esplosioni.
- ⚠ Non esporre il caricabatterie wireless alla pioggia o alla neve.
- ⚠ Non utilizzare il caricabatterie wireless in eccesso rispetto alla sua potenza nominale. Il sovraccarico delle uscite sopra il valore nominale può comportare il rischio di incendio o lesioni alle persone.
- ⚠ Non tentare di smontare il dispositivo né di ripararlo o modificarlo in alcun modo.
- ⚠ Non tentare di sostituire alcuna parte di questo dispositivo.
- ⚠ Per dubbi e istruzioni sulle varie modalità di carica del prodotto, fare riferimento alle illustrazioni di questo Manuale utente.
- ⚠ Se si utilizza un alimentatore o un caricatore che non è raccomandato da mophie, ciò potrebbe comportare il rischio di incendi o lesioni alle persone.
- ⚠ Se il dispositivo è destinato a un minore, l'adulto Acquirente accetta di fornire al minore istruzioni dettagliate e avvertenze prima dell'utilizzo del prodotto. Le conseguenze derivanti dal mancato rispetto di questo punto sono imputabili esclusivamente all'Acquirente, che accetta di sollevare il Produttore da qualsiasi responsabilità relativa a un utilizzo non intenzionale proprio o improprio da parte di un minore.
- ⚠ Tutti i prodotti sono stati sottoposti a un accurato controllo di qualità. Se il dispositivo risulta surriscaldato, emana odori, è deformato, abraso o tagliato, o presenta un funzionamento anomalo, interromperne immediatamente l'uso e contattare il Produttore.
- ⚠ Spegnerne il caricabatterie wireless quando non è in uso. Il caricabatterie wireless si spegne automaticamente quando viene scollegato dal caricatore a muro.
- ⚠ Per scollegare il tappetino di ricarica dalla corrente, staccare l'alimentatore dalla presa.
- ⚠ Il tappetino di ricarica dovrebbe essere posto vicino a una presa di corrente ed essa dovrebbe essere facilmente accessibile.

- ⚠ Per soddisfare i requisiti di conformità all'esposizione RF FCC, questo dispositivo di ricarica wireless deve essere utilizzato con una distanza di separazione di almeno 20 cm da tutte le persone.

CONSERVARE QUESTE ISTRUZIONI

Note legali

Il Produttore non è in alcun modo responsabile di qualsivoglia danno subito dall'Acquirente o da terzi a seguito dell'utilizzo, intenzionale o non intenzionale, o dell'utilizzo improprio di questo prodotto con dispositivi o accessori diversi dal dispositivo per cui il prodotto è stato sviluppato. Il Produttore non si assume alcuna responsabilità per qualsivoglia danno causato all'Acquirente o a terzi dall'utilizzo improprio di questo prodotto, come definito sopra. L'Acquirente accetta di difendere, indennizzare ed esonerare il Produttore da qualsiasi reclamo o danno derivante dall'uso considerato o errato, incluso l'utilizzo con un dispositivo non intenzionale.

MagSafe un marchio commerciali di Apple Inc. Tutti i diritti riservati.

Questo dispositivo è conforme alla Parte 15 delle Norme FCC e al RSS-Gen del regolamento IC. Il funzionamento è soggetto alle due condizioni riportate di seguito: (1) il dispositivo non può provocare interferenze dannose; (2) il dispositivo deve accettare eventuali interferenze ricevute, incluse le interferenze che possono provocare un funzionamento non desiderato.

NOTA: La presente apparecchiatura è stata sottoposta a test e dichiarata conforme ai limiti stabiliti per i dispositivi digitali di Classe B, ai sensi della Parte 15 delle Norme FCC. Questi limiti sono stabiliti per fornire livelli di protezione accettabili contro interferenze nocive in installazioni residenziali. La presente apparecchiatura genera, utilizza e può emettere frequenze radio e, se non installata e utilizzata in conformità alle istruzioni fornite dal produttore, può provocare interferenze dannose per le comunicazioni via radio. Non esiste tuttavia garanzia che tali interferenze non possano verificarsi in determinati impianti.

Se tale apparecchiatura provoca interferenze dannose per la ricezione di trasmissioni radio o televisive, che possono essere determinate spegnendo e in seguito riaccendendo l'apparecchiatura, l'utente è invitato a cercare di correggere l'interferenza adottando una o più delle seguenti misure:

- Riorientare o riposizionare l'antenna ricevente.
- Aumentare la distanza tra l'apparecchiatura e il ricevitore.
- Collegare l'apparecchiatura a una presa su un circuito diverso da quello del ricevitore.
- Consultare il rivenditore o un tecnico radio/TV esperto.

AVVERTENZA: Per garantire la conformità ai limiti stabiliti per i dispositivi digitali di Classe B ai sensi della Parte 15 delle Norme FCC, questo dispositivo deve essere utilizzato con periferiche certificate e cavi schermati. Tutte le periferiche devono essere schermate e messe a terra. L'uso con periferiche non certificate o cavi non schermati può provocare interferenze alla ricezione radio-televisiva.

Questo dispositivo è conforme ai limiti di esposizione alle radiazioni FCC stabiliti per un ambiente non controllato. Questo dispositivo deve essere installato e utilizzato mantenendo una distanza minima di 20 cm fra il radiatore e il proprio corpo.

Qualsiasi modifica o cambiamento non espressamente approvato dal responsabile della conformità potrebbe invalidare l'autorizzazione dell'utente ad utilizzare l'apparecchio.

MODIFICHE: Qualsiasi cambiamento o modifica apportati a questo dispositivo può invalidare la garanzia.



DICHIARAZIONE RAEE: Tutti i nostri prodotti sono marchiati con il simbolo RAEE; ciò indica che questo prodotto NON deve essere smaltito con altri rifiuti. Al contrario, è responsabilità dell'utente smaltire i suoi dispositivi elettrici ed elettronici consegnandoli a un ricondizionatore, o restituendoli a mophie, inc. per il ricondizionamento. Per ulteriori informazioni riguardo i siti dove inviare i propri dispositivi di rifiuto per lo smaltimento, ti preghiamo di contattare mophie o uno dei tuoi distributori locali.

DE

Garantie

Bei sind darauf bedacht, Produkte in der bestmöglichen Qualität herzustellen. Um dies sicherzustellen hat das Produkt eine zweijährige Garantie. Für detaillierte Angaben zu Garantiebedingungen, Ausschlüssen und Beschränkungen bitte folgende Website besuchen: mophie.com/warranty. Diese Garantie beeinträchtigt keine eventuell bestehenden gesetzlichen Rechte. Bewahren Sie ein Exemplar Ihrer Quittung als Kaufbeleg auf. Achten Sie darauf, Ihr Produkt auf mophie.com zu registrieren.

Kundendienst

www.mophie.com/cs

WICHTIGE SICHERHEITSANWEISUNGEN

Warnhinweise

Lesen Sie vor dem Benutzen dieses Produkts alle Anweisungen und Warnhinweise. Unsachgemäße Nutzung dieses Produkts kann zur Beschädigung des Produkts, Überhitzung, giftigen Dämpfen, Feuer und Explosionen führen; für diese Schäden sind Sie („Käufer“) und nicht Hersteller verantwortlich.

- ⚠ Bewahren Sie das Gerät nicht in einer Umgebung mit hoher Temperatur auf, einschließlich Erwärmung durch intensive Sonneneinstrahlung oder andere Formen von Wärmequellen. Legen Sie das Gerät nicht in Feuer oder in eine übermäßig heiße Umgebung.
- ⚠ Das drahtlose Ladegerät nie äusseren Witterungseinflüssen wie Regen und Schnee aussetzen.
- ⚠ Verwenden Sie das drahtlose Ladegerät nicht über die empfohlenen Ausgangsleistung. Bei Überlastung der Ausgangsleistung können Brandgefahr oder Personenschäden auftreten.
- ⚠ Zerlegen Sie dieses Gerät nicht und versuchen Sie nicht, es anderweitig zu nutzen oder zu modifizieren.
- ⚠ Versuchen Sie nicht, Teile dieses Geräts zu ersetzen.
- ⚠ Bei Fragen oder für Anweisungen zu den verschiedenen Möglichkeiten, dieses Gerät zu laden, beachten Sie die Illustrationen in dieser Kurzanleitung.
- ⚠ Die Verwendung von Netzteilen oder Ladegeräten, die nicht von mophie empfohlen wurden, können zu Brandgefahr oder Personenschäden führen.
- ⚠ Wenn das Gerät vom Käufer zur Nutzung durch einen minderjährigen Benutzer erworben wird, verpflichtet sich der den Kauf tätigende Erwachsene dazu, dem Minderjährigen vor der Nutzung des Geräts die Anleitung und die Warnhinweise zu erklären. Geschieht dies nicht, liegt dies vollständig in der Verantwortung des Käufers, der sich dazu verpflichtet, den Hersteller von Ansprüchen aus nicht vorgesehener Nutzung/Missbrauch durch Minderjährige freizustellen.
- ⚠ Alle Produkte haben eine umfassende Qualitätsprüfung durchlaufen. Wenn Ihr Gerät übermäßig heiß wird, Gerüche absondert, verformt oder abgenutzt ist oder Schnitte bzw. andere Beschädigungen aufweist, stellen Sie die Nutzung sofort ein und wenden Sie sich an den Hersteller.
- ⚠ Schalten Sie das drahtlose Ladegerät aus, wenn Sie es nicht verwenden. Das drahtlose Ladegerät schaltet sich automatisch aus, wenn es vom Ladegerät

getrennt wird.

- ⚠ Um das Lade Pad von der Netzspannung zu trennen, ziehen Sie bitte den AC Adapter aus dem Netzstecker.
- ⚠ Der Netzstecker sollte sich in der Nähe des Lade Pad befinden und sollte leicht zugänglich sein.
- ⚠ Zur Erfüllung der FCC-Anforderungen zur Einhaltung der RF-Exposition muss dieses kabellose Ladegerät mit einem Abstand von mindestens 20 cm von allen Personen verwendet werden.

DIESE ANWEISUNG SPEICHERN

Rechtliche Hinweise

Der Hersteller ist weder Ihnen noch Dritten gegenüber verantwortlich für Schäden, die Ihnen oder Dritten durch die beabsichtigte oder unbeabsichtigte Nutzung oder den Missbrauch dieses Produkts in Verbindung mit einem anderen Gerät oder Zubehörteil als dem Gerät, für das dieses Produkt entwickelt wurde, entstehen. Wie oben dargestellt, ist der Hersteller nicht verantwortlich für Schäden, die Ihnen oder Dritten durch den Missbrauch dieses Produkts entstehen. Wenn Sie für die Benutzung des Produkts mit einem nicht dafür vorgesehenen Gerät verantwortlich sind und sich aus dieser Benutzung Schäden ergeben, erklären Sie sich hiermit einverstanden, den Hersteller für jedwede sich daraus ergebende Verletzung Dritter zu entschädigen.

MagSafe ist eine Marke der Apple Inc. Alle Rechte vorbehalten.

Dieses Gerät entspricht Teil 15 der FCC-Vorschriften und den RSS-Gen der IC-Vorschriften. Der Betrieb unterliegt den folgenden zwei Bedingungen: (1) Das Gerät darf keine schädlichen Interferenzen verursachen und (2) das Gerät muss alle empfangenen Interferenzen verarbeiten, einschließlich Interferenzen, die zu unerwünschtem Betrieb führen.

HINWEIS: Dieses Gerät wurde getestet und entspricht den Bedingungen für digitale Geräte der Klasse B gemäß Teil 15 der FCC-Vorschriften. Diese Bedingungen wurden entwickelt, um angemessenen Schutz vor störenden Interferenzen in der häuslichen Installation zu bieten. Dieses Gerät erzeugt und nutzt Funkfrequenzen und kann sie abstrahlen; wenn es nicht entsprechend der Anleitung installiert und verwendet wird, kann es die Funkkommunikation erheblich beeinträchtigen. Es gibt jedoch keine Garantie dafür, dass bei einer bestimmten Anlage keine Interferenzen auftreten.

Wenn das Gerät den Radio- oder TV-Empfang stört, was durch Ein- und Ausschalten geprüft werden kann, versuchen Sie, die Interferenzen durch eine oder mehrere der folgenden Maßnahmen zu korrigieren:

- Richten Sie die Empfangsantenne neu aus oder stellen Sie sie an einen anderen Platz.
- Vergrößern Sie die Entfernung zwischen Gerät und Empfangsgerät.
- Schließen Sie das Gerät an eine Steckdose an einem anderen Stromkreis als dem des Empfangsgeräts an.
- Hilfe des Händlers oder eines erfahrenen Radio/TV-Technikers einholen.

ACHTUNG: Damit das Gerät den Bedingungen für digitale Geräte der Klasse B gemäß Teil 15 der FCC-Vorschriften entspricht, muss es mit zertifizierten Peripheriegeräten und abgeschirmten Kabeln betrieben werden. Alle Peripheriegeräte müssen abgeschirmt und geerdet sein. Der Betrieb mit nicht zertifizierten Geräten oder nicht abgeschirmten Kabeln kann zu Störungen beim Empfang von Radio und TV führen.

Dieses Gerät entspricht den Strahlungsgrenzwerten der FCC/IC für unkontrollierte Umgebungen. Dieses Gerät muss mit einem Mindestabstand von 20 cm zwischen der Strahlungsquelle und Ihrem Körper installiert und betrieben werden.

Nicht ausdrücklich vom für die Compliance verantwortlichen Vertragspartner genehmigte Änderungen und Anpassungen können das Recht zum Betreiben des Gerätes erlöschen lassen.

MODIFIKATIONEN: Veränderungen und Modifikationen an diesem Gerät können dazu führen, dass die Garantie verfällt.



WEEE KONFORMITÄTSERKLÄRUNG: Alle unsere Produkte sind mit dem WEEE Symbol gekennzeichnet; dies bedeutet, dass dieses Produkt NICHT zusammen mit anderem Abfall entsorgt werden darf. Der Anwender trägt die Verantwortung, elektrischen und elektronischen Abfall an autorisierte Wiederverwerter oder an mophie zur Aufarbeitung zu übergeben. Für weitere Informationen über Rückgabestellen für Ihre Altgeräte fragen Sie bitte mophie, inc. oder einen Ihrer lokalen Fachhändler.

ES

Garantía

Nos comprometemos a crear productos de la mejor calidad posible. Para respaldar esto, este producto tiene garantía por 2 años. Para obtener más detalles sobre las condiciones de la garantía, las exclusiones y las limitaciones, visite: mophie.com/warranty. Esta garantía no afecta a los derechos legales que le correspondan. Guarde una copia del recibo como prueba de compra. Asegúrese de registrar el producto en mophie.com.

Servicio de atención al cliente

www.mophie.com/cs

INSTRUCCIONES DE SEGURIDAD IMPORTANTES

Advertencia

Lea todas las instrucciones y advertencias antes de utilizar este producto. Un uso inadecuado del mismo puede causar daños en el producto, sobrecalentamiento, gases tóxicos, incendios o explosiones, daños de los que usted ("Comprador") y no Fabricante será el responsable.

- ⚠ No guarde el dispositivo en un entorno a temperatura elevada, incluido el calor causado por luz solar intensa u otras formas de calor. No coloque el dispositivo cerca del fuego ni en entornos excesivamente calientes. La exposición al fuego o a temperaturas superiores a 212°F (100°C) puede causar una explosión.
- ⚠ No exponga el cargador inalámbrico a la lluvia ni a la nieve.
- ⚠ No utilice el cargador inalámbrico por encima de su potencia de salida. La sobrecarga de salida por encima de la clasificación puede provocar un incendio o lesiones personales.
- ⚠ No desmonte este dispositivo ni intente transformarlo o modificarlo de ningún modo.
- ⚠ No intente reemplazar ninguna pieza de este dispositivo.
- ⚠ Si tiene alguna pregunta o desea ver las instrucciones acerca de las distintas formas de cargar el dispositivo, consulte las ilustraciones de este manual de inicio rápido.
- ⚠ El uso de una fuente de energía o un cargador no recomendado por mophie puede provocar un incendio o lesiones personales.
- ⚠ Si el Comprador adquiere este dispositivo para que lo utilice un menor, el adulto que realiza la compra acepta proporcionar al menor instrucciones y advertencias detalladas antes de su uso. De no hacerlo así, la responsabilidad será únicamente del comprador, quien acepta indemnizar al Fabricante por el uso inadecuado o diferente del previsto por parte de un menor.
- ⚠ Todos los productos se han sometido a una completa inspección para garantizar su calidad. Si su dispositivo está demasiado caliente, desprende olor, está

deformado, desgastado, cortado, o experimenta o muestra algún fenómeno anómalo, deje de utilizar el producto inmediatamente y póngase en contacto con el Fabricante.

- ⚠ Apague el cargador inalámbrico cuando no esté en uso. El cargador inalámbrico se apagará automáticamente cuando lo desconecte del cargador de pared.
- ⚠ Para desconectar la base de carga de la tensión de línea, desenchufe el adaptador de CA de la toma de corriente de CA.
- ⚠ La toma de corriente de CA se debe instalar cerca de la base de carga y debe ser de fácil acceso.
- ⚠ Para cumplir con los requisitos de conformidad de exposición a RF de la FCC, este dispositivo de carga inalámbrico se debe utilizar con una distancia de separación de al menos 20 cm de todas las personas.

GUARDA ESTAS INSTRUCCIONES

Información legal

El Fabricante no será de ningún modo responsable, ni ante usted ni ante un tercero, de ningún daño que usted o el tercero pudieran sufrir como resultado del uso, intencionado o no, o de la mala utilización de este producto junto con cualquier dispositivo o accesorio distinto del dispositivo apropiado para el que se diseñó este producto. El Comprador acepta defender, indemnizar y eximir de responsabilidad al Fabricante por reclamos o daños que surjan del uso involuntario o indebido, incluido el uso con un dispositivo no deseado.

MagSafe es una marca comercial de Apple Inc. Todos los derechos reservados.

Este dispositivo cumple el apartado 15 de las Reglas de la FCC y el RSS-Gen para las reglas IC. El funcionamiento está sujeto a las dos condiciones siguientes: (1) este dispositivo no puede causar interferencias perjudiciales y (2) este dispositivo debe aceptar cualquier interferencia que reciba, incluidas las interferencias que puedan dar lugar a un funcionamiento no deseado.

NOTA: Este equipo se ha probado y ha demostrado que cumple los límites para un dispositivo digital Clase B en virtud del apartado 15 de las Reglas de la FCC. Estos límites están diseñados para proporcionar una protección razonable frente a interferencias perjudiciales en una instalación residencial. Este equipo genera, utiliza y puede irradiar energía de radiofrecuencia y, si no se instala y se utiliza de acuerdo con las instrucciones, puede causar interferencias perjudiciales para las comunicaciones de radio. Sin embargo, no existe garantía de que no se produzcan interferencias en una instalación determinada.

Si el equipo causa interferencias perjudiciales para la recepción de radio o televisión, lo que se puede determinar al apagar y encender el equipo, el usuario debe intentar corregir dichas interferencias mediante la adopción de una o varias de las medidas siguientes:

- Reorientar o reubicar la antena de recepción.
- Aumentar la separación entre el equipo y el receptor.
- Conectar el equipo a un enchufe de un circuito diferente de aquel al que está conectado el receptor.
- Consulte con el distribuidor o con un técnico especializado en radio/TV para obtener ayuda.


PRECAUCIÓN: Para cumplir los límites del dispositivo digital Clase B, en virtud del apartado 15 de las Reglas de la FCC/IC, este dispositivo debe usarse con periféricos certificados y cables blindados. Todos los periféricos deben estar blindados y conectados a tierra. El funcionamiento con periféricos no certificados o cables no blindados puede dar lugar a interferencias de radio o en la recepción.

Este equipo cumple con los límites de exposición a radiaciones establecidos para

entornos no controlados. Este equipo debe estar instalado y funcionar con una distancia de 20 cm como mínimo entre el radiador y su cuerpo.

Cualesquiera cambios o modificaciones no aprobados expresamente por la parte responsable del cumplimiento podrían anular la autoridad del usuario para operar el equipo.

MODIFICACIÓN: Cualquier cambio o modificación de este dispositivo podría anular la garantía.

 **DECLARACIÓN DE RAEE:** Todos nuestros productos están marcados con el símbolo RAEE; esto indica que este producto NO se debe tirar con otros desechos. En su lugar, es responsabilidad del usuario desechar sus equipos eléctricos y electrónicos de desecho entregándoselos a un reprocesador aprobado o devolviéndolos a mophie para el reprocesamiento. Para obtener más información acerca de dónde puedes enviar tus equipos de desecho para reciclar, comunícate con mophie, inc. o con uno de sus distribuidores locales.

PT

Garantía

Estamos empenhados em fabricar produtos da mais alta qualidade. Para confirmar, este produto tem uma garantia de 2 anos. Para obter detalhes sobre os termos, exclusões e limitações da garantia, visite: mophie.com/warranty. Mantenha uma cópia do seu recibo de compra como comprovante de compra. Certifique-se de registrar seu produto em mophie.com.

Serviço ao cliente

www.mophie.com/cs

IMPORTANTES INSTRUÇÕES DE SEGURANÇA

Advertência

Leia todas as instruções e advertências antes de utilizar este produto. O uso incorreto deste produto poderá resultar em danos ao produto, aquecimento excessivo, vapores tóxicos, incêndio ou explosão, danos pelos quais você ("Comprador"), e não a Fabricante é responsável.

- ⚠ Não armazene o dispositivo em ambientes de alta temperatura, incluindo o calor produzido por luz solar intensa ou outras formas de calor. Não exponha o dispositivo ao fogo ou a outros ambientes excessivamente quentes. A exposição ao fogo ou a temperaturas acima de 212° F (100° C) pode causar explosão.
- ⚠ Não exponha o carregador sem fio à chuva ou neve.
- ⚠ Não use o carregador sem fio além de sua potência de saída. Sobrecarregar as saídas acima da potência pode resultar em risco de incêndio ou ferimentos às pessoas.
- ⚠ Não desmonte nem tente modificar este dispositivo de modo algum.
- ⚠ Não tente substituir componente algum deste dispositivo.
- ⚠ Em caso de dúvidas ou caso queira obter instruções referentes às várias maneiras de carregar este produto, consulte as ilustrações neste guia de iniciação rápida.
- ⚠ O uso de uma fonte de alimentação ou carregador não recomendado pela mophie pode resultar em risco de incêndio ou ferimentos em pessoas.
- ⚠ Se o objetivo do comprador deste dispositivo for disponibilizá-lo para uso por um menor de idade, o adulto comprador concorda em fornecer instruções detalhadas e avisos ao menor de idade antes do uso. A não observância desta recomendação é responsabilidade exclusiva do comprador, que concorda em indenizar o fabricante quanto ao uso não intencional ou abusivo por um menor.
- ⚠ Todos os produtos foram submetidos a inspeção criteriosa de garantia de qualidade. Se você descobrir que seu dispositivo está excessivamente quente,

emitindo odor, deformado, aquecido, cortado ou gerando ou demonstrando um fenômeno anormal, interrompa imediatamente todo o uso do produto e entre em contato com o fabricante.

- ⚠ Desligue o carregador sem fio quando não estiver em uso. O carregador sem fio será desligado automaticamente quando desconectado do seu carregador de parede.
- ⚠ Para desconectar o bloco de carregamento da linha de tensão, puxe o adaptador de CA da tomada CA.
- ⚠ A tomada de CA deve ser instalada perto d bloco de carregamento e deve ser de fácil acesso.
- ⚠ Para atender aos requisitos de conformidade de exposição à RF da FCC, este dispositivo de carregamento sem fio deve ser usado com uma distância de pelo menos 20 cm de todas as pessoas.

GUARDE ESTAS INSTRUÇÕES

Aspectos legais

O fabricante não deve ser responsável de nenhuma forma por você ou qualquer terceiro por quaisquer danos que você ou qualquer terceiro possa sofrer como resultado do uso, intencional ou não, uso indevido deste produto em conjunto com qualquer dispositivo ou acessório além do dispositivo apropriado para o qual este produto é projetado. O fabricante não será responsável por quaisquer danos que você ou qualquer terceiro possa sofrer como resultado do mau uso deste produto conforme detalhado acima. O comprador concorda em defender, indenizar e manter o fabricante isento de quaisquer reclamações ou danos resultantes da utilização indevida ou mau uso, incluindo uso com um dispositivo não intencional.

MagSafe é uma marca da Apple Inc. Todos os direitos reservados.

Este dispositivo está em conformidade com a parte 15 das Regras FCC e RSS-Gen das Regras IC. A operação está sujeita às duas condições seguintes: (1) Este dispositivo não pode causar interferências prejudiciais, e, (2) este dispositivo deve aceitar qualquer interferência recebida, incluindo interferência que possa causar operação indesejada.

NOTA: Este equipamento foi testado e comprovadamente atende aos limites de um dispositivo digital de Classe B, em conformidade com a parte 15 das Regras FCC. Estes limites foram estabelecidos para fornecer proteção razoável contra interferências prejudiciais em uma instalação residencial. Este equipamento gera, usa e pode irradiar energia de radiofrequência, e, se não for instalado e utilizado conforme as instruções, pode causar interferências prejudiciais a radiocomunicações. Entretanto, não existe garantia de que não haverá interferência em uma determinada instalação.

Se este equipamento causar interferência prejudicial à recepção de rádio ou televisão, o que pode ser determinado ao desligar e ligar o equipamento, recomendamos que o usuário tente corrigir a interferência por meio de uma ou mais das medidas que seguem:

- Reposicione ou reloque a antena receptora.
- Aumente o espaço que separa o equipamento e o receptor.
- Conecte o equipamento a uma tomada em um circuito diferente do circuito em que o receptor estiver conectado.
- Entre em contato com o revendedor ou um técnico de rádio/TV experiente para obter ajuda.

CUIDADO: Para estar em conformidade com os limites do dispositivo digital de Classe B, segundo a Parte 15 das Regras FCC, este dispositivo deve ser usado com periféricos certificados e cabos blindados. Todos os periféricos devem ser blindados e aterrados. A operação com periféricos não certificados ou cabos não blindados poderá resultar em interferências de rádio ou recepção.

Este equipamento é compatível com os limites de exposição a radiação estabelecidos pela FCC/IC para ambientes não controlados. O equipamento deve ser instalado e operado a uma distância mínima de 20 cm entre o irradiador e seu corpo.

Quaisquer alterações ou modificações não expressamente aprovadas pela parte responsável pela conformidade poderia anular a autoridade do usuário para operar o equipamento.

MODIFICAÇÃO: Quaisquer alterações ou modificações realizadas neste dispositivo podem invalidar a garantia.



DECLARAÇÃO DA WEEE: Todos os nossos produtos são marcados com o símbolo da WEEE; isto indica que este produto não deve ser eliminado juntamente com outros resíduos. Em vez disso, é responsabilidade do usuário descartar seus resíduos de equipamentos elétricos e eletrônicos entregando-os a aprovado um re-processador, ou devolvendo-o à mophie para reprocessamento. Para mais informações sobre para onde você pode enviar seu equipamento para reciclagem, entre em contato com mophie, inc. ou um de seus distribuidores locais.

RU

Гарантийные условия

Компания стремится производить продукцию высочайшего качества. В подтверждение этого мы предлагаем полную 2 года гарантию на данное устройство (действует со дня продажи). Дополнительная информация в отношении условий гарантии, исключений и ограничений приведена онлайн по адресу: mophie.com/warranty. Данная гарантия не ограничивает Ваши законные права. Сохраните копию чека для подтверждения факта покупки. Обязательно зарегистрируйте приобретенное изделие на веб-сайте mophie.com.

Служба поддержки клиентов

www.mophie.com/cs

ВАЖНЫЕ ИНСТРУКЦИИ ПО БЕЗОПАСНОСТИ

Предупреждение

Перед использованием данного изделия прочтите все инструкции и предупреждения. Ненадлежащее использование этого изделия может вызвать выход его из строя, перегрев, токсичные испарения, пожар или взрыв, за ущерб от которых несет ответственность пользователь ("Покупатель"), а не компания Изготовитель.

- ⚠ Не храните данное устройство при высокой температуре, в частности, не допускайте его интенсивного нагрева под воздействием солнечного света или других источников тепла. Не допускайте контакта с огнем и другими высокотемпературными средами. Риск взрыва при контакте с огнем или нагреве более чем до 100 °C (212 °F).
- ⚠ Не подвергайте беспроводное зарядное устройство воздействию дождя или снега.
- ⚠ Не используйте беспроводное зарядное устройство сверх его номинальной мощности, так как перегрузка может привести к пожару или получению травмы.
- ⚠ Не разбирайте устройство и не пытайтесь использовать его не по назначению или вносить изменения в его конструкцию.
- ⚠ Не пытайтесь выполнить замену каких-либо частей данного устройства.
- ⚠ Инструкции и разъяснения о различных способах зарядки приводятся на иллюстрациях в данном кратком руководстве пользователя.
- ⚠ Использование источника питания или зарядного устройства, не

- рекомендованногоophie, может привести к пожару или получению травмы.
- ⚠ Если Покупатель предполагает использование этого устройства несовершеннолетними, взрослый, приобретающий устройство, соглашается перед использованием устройства несовершеннолетними довести до сведения последних подробные инструкции и предостережения. Ответственность за невыполнение этого требования полностью ложится на покупателя, который соглашается освободить Изготовителя от ответственности за любое ненадлежащее или неверное использование устройства несовершеннолетними.
 - ⚠ Все изделия прошли полный контроль качества. Если Вы обнаружили, что устройство перегрелось, выделяет какой-либо запах, деформировалось, истерлось, имеет сколы, подвергается аномальному воздействию или демонстрирует аномальное поведение, немедленно прекратите использование устройства и обратитесь к Изготовителю.
 - ⚠ Выключайте зарядное устройство, когда оно не используется. Беспроводное зарядное устройство автоматически отключается при отсоединении от настенного зарядного устройства.
 - ⚠ Чтобы отсоединить зарядную панель от сети, вытащите адаптер переменного тока из розетки.
 - ⚠ Розетка должна находиться рядом с зарядной панелью и должна быть легко доступной.
 - ⚠ Чтобы соответствовать требованиям соответствия требованиям FCC RF, это беспроводное зарядное устройство должно использоваться с расстоянием разделения не менее 20 см от всех людей.

СОХРАНИТЕ ЭТИ ИНСТРУКЦИИ

Юридическая информация

Изготовитель ни при каких обстоятельствах не несет перед пользователем и перед третьей стороной ответственности за ущерб, который пользователь или третья сторона могли понести в результате использования, в соответствии или не в соответствии с его предназначением, либо неверного использования этого изделия совместно с каким-либо устройством или принадлежностью кроме соответствующего устройства, для которого предназначено это изделие. Изготовитель не несет ответственности за любой ущерб, который пользователь или третья сторона могли понести в результате неверного использования этого изделия, как было описано выше. Покупатель соглашается обеспечить производителю защиту, возмещение убытков и привлечение к ответственности по каким-либо претензиям или ущербу вследствие использования не по назначению или злоупотребления, в том числе использования с непредусмотренным прибором.

MagSafe является товарным знаком Apple Inc. Все права защищены.

Настоящее устройство соответствует требованиям, изложенным в части 15 Правил Федеральной комиссии по связи США (FCC) и в Общих правилах эксплуатации радиочастотного оборудования. При работе устройства должны соблюдаться два следующих условия: (1) данное устройство не должно создавать вредных помех; (2) данное устройство должно выдерживать любые внешние помехи, включая помехи, которые могут привести к неправильной работе устройства.

ПРИМЕЧАНИЕ: данное оборудование прошло испытания и признано соответствующим установленным предельным значениям для цифровых устройств класса B, описанным в части 15 Правил Федеральной комиссии по связи США (FCC). Данные ограничения предназначены для обеспечения приемлемой защиты от помех при установке и использовании зарядного устройства в жилых помещениях. Данное устройство генерирует, использует и излучает радиочастотную энергию и при установке и эксплуатации с нарушением инструкций может создавать помехи для радиосвязи. Однако в

отдельных слу.

Если данный прибор создает помехи для приема радио- или телевизионных сигналов, что можно определить путем включения и выключения прибора, пользователю следует устранить помехи одним из перечисленных ниже способов:


- Изменить ориентацию или местоположение приемной антенны.
- Увеличить расстояние между прибором и приемником.
- Подключить прибор к электрической розетке в цепи, отличной от той, к которой подключен приемник.
- За помощью рекомендуется обращаться к дилеру или к опытному мастеру по радио-/телевизионному оборудованию.

ПРЕДОСТЕРЕЖЕНИЕ! С целью обеспечения соответствия ограничениям на цифровые устройства класса B (согласно части 15 правил Федеральной комиссии по связи США (FCC)) данное устройство должно использоваться с сертифицированным периферийным оборудованием и экранированными кабелями. Все внешнее оборудование должно быть защищено и заземлено. Применение неодобренного внешнего оборудования или неэкранированных кабелей может создавать помехи для приема радиосигналов.

Это оборудование соответствует предельным уровням воздействия излучения, установленным Федеральной комиссией по связи США (FCC/IC) для неконтролируемых сред. Это оборудование должно устанавливаться и эксплуатироваться на расстоянии не менее 20 см между излучателем и телом человека.

Любые изменения или модификации устройства, не утвержденные в явной форме стороной, контролирующей соблюдение применимых норм и правил, могут аннулировать право пользователя на эксплуатацию оборудования.

МОДИФИКАЦИЯ: Внесение любых изменений или модификаций в данное устройство может привести к аннулированию гарантии на него.

 **МАРКИРОВКА ПО УТИЛИЗАЦИИ ОТХОДОВ ОТ ЭЛЕКТРИЧЕСКОГО И ЭЛЕКТРОННОГО ОБОРУДОВАНИЯ:** Вся наша продукция маркирована символом по утилизации отходов от электрического и электронного оборудования, обозначающим, что данное изделие НЕ должно утилизироваться с прочими отходами. При этом пользователь несет ответственность за утилизацию отходов электрического и электронного оборудования путем их передачи утвержденному перерабатывающему предприятию или возврата morphie для последующей переработки. Для получения дополнительной информации о том, куда можно отправить отходы оборудования для переработки, свяжитесь с morphie, inc. или с местными дистрибьюторами

TR

Garanti

Mümkün olan en kaliteli ürünleri yapmayı taahhüt ediyoruz. Bunun ispatı olarak, bu ürün 2 yıl garantilidir. Garanti hükümleri, istisnalar ve sınırlamalar hakkında tüm bilgiler için lütfen ziyaret edin: morphie.com/warranty. Bu garanti, sahip olabileceğiniz yasal hakları etkilemez. Alım makbuzunun bir suretini satın alma kanıtı olarak saklayın. Ürününüzü morphie.com adresinde etkinleştirmeyi unutmayın.

Müşteri Hizmetleri

www.morphie.com/cs

ÖNEMLİ GÜVENLİK TALİMATLARI

Uyarı

Bu ürünün kullanmadan önce bütün talimat ve uyarıları okuyun. Bu ürünün uygunsuz kullanımını üründe, Üretici değil, sizin ("Alıcı") sorumlu olacağınız hasara, aşırı ısıya, zehirli dumanlara, yangın ya da patlamaya neden olabilir.

- ⚠ Cihazı yoğun güneş ışınının veya başka ısı kaynaklarının neden olduğu ısı dahil, yüksek ısıli bir ortamda muhafaza etmeyin. Cihazı ateşe ya da aşırı sıcak ortamlara koymayın. Ateşe veya 212°F (100°C) üzeri sıcaklığa maruz bırakmak patlamaya neden olabilir.
- ⚠ Kablosuz şarj cihazını yağmur veya kara maruz bırakmayınız.
- ⚠ Kablosuz şarj cihazını çıkış gücünü aşacak şekilde kullanmayınız. Çıkışları aşırı güçle yüklemek yangın çıkması veya kişilerin yaralanması risklerini oluşturabilir.
- ⚠ Bu cihazı sökmeyin, herhangi bir şekilde yeni kullanım amacına uyarlamaya ya da tadil etmeye kalkışmayın.
- ⚠ Bu cihazın herhangi bir parçasını değiştirmeye çalışmayın.
- ⚠ Aygıtı şarj etmenin çeşitli yollarıyla ilgili sorular veya talimatlar için bu hızlı başlangıç kılavuzuna bakın.
- ⚠ mophie tarafından tavsiye edilmeyen bir güç kaynağı ve şarj cihazının kullanılması yangın çıkması veya kişilerin yaralanması risklerini oluşturabilir.
- ⚠ Alıcı bu cihazın reşit olmayan bir kişi tarafından kullanılmasını amaçlıyorsa, ürünü satın alan yetişkin, reşit olmayan kişiyi kullanımdan önce ayrıntılı bilgi verip uyarıda bulunmayı kabul eder. Bunun yerine getirilmemesinden alıcı sorumludur ve alıcı Üreticinin reşit olmayan bir kişinin tüm kasıtsız/uygunsuz kullanımından doğacak zararlarını tazmin etmeyi kabul eder.
- ⚠ Tüm ürünler kapsamlı bir kalite güvence kontrolünden geçirilmiştir. Cihazınızın aşırı sıcak olduğu, koku çıkardığı, şeklinin bozulduğu, aşındığı, kesik olduğu, normal olmayan bir işlev gerçekleştirdiği ya da sergilediği kanısındaysanız, derhal kullanmayı bırakıp Üreticiyle temasa geçin.
- ⚠ Kullanmadığınızda kablosuz şarj cihazını kapatınız. Duvar adaptörünün bağlantısı kesildiğinde, kablosuz şarj cihazı otomatikman kapanacaktır.
- ⚠ Şarj pedini sebeke voltajından ayırmak için, AC adaptörü AC duvar prizinden çekin.
- ⚠ AC duvar prizi şarj pedine yakın bir yere kurulmalı ve kolaylıkla erişilebilir olmalıdır.
- ⚠ FCC RF'ye maruz kalma uyumluluk gerekliliklerine uymak için, bu kablosuz şarj cihazı tüm kişilerden en az 20 cm'lik bir ayırma mesafesi ile kullanılmalıdır.

BU TALİMATLARI KAYDEDİN

Yasal

Bu ürünün, tasarlandığı amaca uygun cihaz dışında herhangi bir cihaz ya da aksesuarla kasıtlı veya kasıtsız kullanılmasının ya da yanlış kullanılmasının sizde ya da herhangi bir üçüncü tarafta doğuracağı herhangi bir zarar için üretici size veya herhangi bir üçüncü tarafa karşı hiçbir şekilde sorumlu tutulamaz. Üretici, ürünün yukarıda belirtildiği gibi uygunsuz kullanımın sizde veya herhangi bir üçüncü tarafta doğuracağı hasardan sorumlu tutulamaz. Alıcı, amaçlanmamış bir cihazla kullanılması da dâhil olmak üzere istenmeyen kullanımdan veya yanlış kullanımdan kaynaklanan hasar veya tazmin talepleri için Üretici'nin suçsuz olduğunu savunacağını, tazminat talep etmeyeceğini, üreticiyi suçlu tutmayacağını kabul eder.

MagSafe, Apple Inc. ticari markasıdır.Tüm hakları saklıdır.

Bu cihaz, FCC Kuralları Bölüm 15 ve IC Kuralları RSS-Gen Bölümüne uygundur. Kullanımı bu iki koşula bağlıdır: (1) Bu cihaz zararlı parazit neden olmamalıdır ve (2) bu cihaz istenmeyen işleve neden olacak parazit de dahil, her türlü parazit alışı kabul etmelidir.

NOT: Bu cihaz FCC Kuralları 15. bölüm uyarınca test edilmiş ve B Sınıfı dijital cihazların sınırlarına uygun olduğu belirlenmiştir. Bu sınırlamalar konut olarak kullanılan bir binadaki zararlı parazitlere karşı uygun bir koruma sağlanması amacıyla belirlenmiştir.

Bu cihaz radyo frekans enerjisi oluşturur, kullanır ve yayabilir, talimatlara uygun kurulmadığında ya da kullanılmadığında radyo iletişimde zararlı parazite neden olabilir. Ne var ki, belirli bir kuruluma parazit olmayacağı garanti edilemez.

Bu cihaz radyo veya televizyon sinyali alımlarında zararlı parazitlere neden oluyorsa bu durum cihaz açılıp kapandığında belirlenebilir ve kullanıcının aşağıdaki önlemlerden biri veya birkaçını kullanarak paraziti düzeltilmesi beklenir:

- Alıcı anteni yeniden yönlendirin ya da yerini değiştirin.
- Ekipman ve alıcı arasındaki mesafeyi artırın.
- Ekipmanı alıcının bağlı olduğu şebekeden farklı bir şebekedeki prize bağlayın.
- Yardım için satıcıya veya deneyimli bir radyo/TV teknisyenine danışın.

UYARI: Federal Haberleşme Mevzuatı'nın 15. bölümündeki B Sınıfı dijital cihaz sınırlarına uymak için, bu cihazın onaylı çevre birimleri ve zırlı kablolarla kullanılması zorunludur. Tüm çevre birimlerinin zırlı ve topraklı olması gerekir. Onaysız çevre birimleri ve zırsız kablolarla kullanmak radyo ve sinyalde parazite neden olabilir.

Bu ekipman, kontrolsüz bir ortam için belirlenmiş FCC/IC radyasyona maruz kalma limitlerine uygundur. Bu ekipman, radyatör ile vücudunuz arasında minimum 20 cm mesafe olacak şekilde kurulmalı ve çalıştırılmalıdır.

Uyumluluktan sorumlu tarafça açıkça onaylanmamış tüm değişiklikler veya tadilatlar, kullanıcının ekipmanı çalıştırma yetkisini geçersiz kılabilir.

TADİLAT: Bu cihaz üzerinde yapılacak herhangi bir değişiklik ya da tadilat garantiyi hükümsüz kılabilir.



WEEE BİLDİRİM: Tüm ürünlerimiz WEEE sembolüyle işaretlenmiştir; bu, ürünün diğer atıklarla birlikte atılmaması gerektiğini gösterir. Buna karşılık, kullanıcının elektrikli ve elektronik atık ekipmanını onaylanmış bir yeniden işlemeciye teslim etmesi veya yeniden işlenmesi için mophie, inc.'e geri göndermesi kullanıcının sorumluluğundadır. Atık ekipmanınızı geri dönüşüm için nereye gönderebileceğiniz konusunda daha fazla bilgi için lütfen mophie, inc.'e veya şirketin yerel distribütörlerinden birine başvurun.

JA

保証

最高品質の製品作りに専念しています。これをバックアップするために、この製品は2年間保証されます。保証条件、除外、制限に関する詳細については、mophie.com/warrantyをご覧ください。この保証は、お客様に付与される法的権利に影響を及ぼすことはありません。購入証明として、購入時の領収書を保管してください。必ず mophie.com で製品を登録してください。

カスタマーセンター

www.mophie.com/cs

重要な安全に関する注意事項

警告

この製品を使用する前にすべての使用説明書と注意事項をお読みください。この製品を不適切に使用すると、製品の破損、過度の熱、有毒ガス、引火や爆発の原因になることがあり、お客様（以後「購入者」）が被害を被っても、以後「当メーカー」は損害賠償の責任を負いません。

- ⚠ 強烈な日差しによる熱など、高温環境下でデバイスを保管しないでください。火のそばや高温な環境にデバイスを置かないでください。火に近づけたり、温度が華氏212度（摂氏100度）以上になると爆発の恐れがあります。

- ⚠ ワイヤレス充電器を雨や雪に晒さないでください。
- ⚠ ワイヤレス充電器の出力定格を超えて使用しないでください。定格を超える出力で過負荷になると、火災や人体への傷害の危険性があります。
- ⚠ どのような方法でも、このデバイスを分解したり、別の目的で使用したり、改造したりしないでください。
- ⚠ 本デバイスの部品は一切交換しないでください。
- ⚠ 本製品の充電方法についての詳細やご質問に関しては、このクイックスタートガイド内の図をご参照ください。
- ⚠ mophieが推奨していない電源または充電器を使用すると、火災や人体への傷害の危険性があります。
- ⚠ 本デバイスをご購入者が未成年者に使わせる場合は、購入された成人の方は、未成年者が使用する前に詳細な説明や警告をすることに同意するものとします。これを怠った場合、購入者ご自身の責任となり、購入者は、未成年者による意図しない使用/誤用に対して当メーカーを免責することに同意するものとします。
- ⚠ すべての製品は、徹底した品質保証検査を経ています。お使いのデバイスに、過度の発熱、異臭、変形、摩耗、切れ目、異常な症状が発生した場合は、直ちに製品の使用を完全に止め、当メーカーにお問い合わせください。
- ⚠ 使用していないときはワイヤレス充電器の電源を切ってください。ワイヤレス充電器は、壁の充電器から外されると自動的にオフになります。
- ⚠ 充電パッドを電源電圧から切り離すには、ACアダプタをACコンセントから引き抜きます。
- ⚠ ACコンセントは充電パッドの近くに設置してください。
- ⚠ FCCのRF曝露遵守の要件を満たすために、このワイヤレス充電装置は、すべての人から少なくとも20cm離れた距離で使用する必要があります。

これらの注意事項を保存する

法律

当メーカーはいかなる場合も、この製品と互換性がある適切なデバイス以外のデバイスやアクセサリとの併用については、この製品の意図した使用または意図しない使用、あるいは誤用の結果として、購入者または第三者が被る可能性があるいかなる損害についても、購入者または第三者に対して責任を負いません。当メーカーは、上記で概説したように、本製品の誤用の結果として、購入者または第三者が被る可能性があるいかなる損害についても責任を負いません。購入者は、意図しない使用または誤用（意図しないデバイスでの使用を含む）に起因する請求または損害について、製造者を守り、補償し、かつ保有することに同意します。

MagSafe は Apple Inc.の商標です。 All rights reserved. (無断複写・転載を禁じます。)

本デバイスは、FCC規則パート15およびIC規則RSS-Genに準拠しています。操作は次の2つの条件が前提になります。(1) 本デバイスは有害な干渉を発生させない。(2) 本デバイスは、望ましくない動作を引き起こす可能性のある干渉をはじめ、受信したすべての干渉を受け入れなければならない。

注意：本装置はテストの結果、FCC規則パート15に従い、クラスBデジタルデバイスの規制に準拠していることが確認されています。これらの規制は、住宅での取り付けにおいて、有害な干渉から適正に保護することを目的としています。本装置は、無線周波エネルギーを発生し、使用し、放射する可能性があり、指示に従った設置と使用を行っていない場合は、無線通信に有害な干渉を起こすことがあります。ただし、特定の設置条件で干渉が発生しないという保証はありません。

本装置の電源のオン/オフ操作によって、本装置がラジオやテレビの受信に有害な干渉を起こすことが判明した場合は、次のいずれかの手段で干渉の修正を試みてください。

- ・ 受信アンテナの向きまたは位置を変える。
- ・ 装置と受信機の距離を離す。
- ・ 受信機が接続されている回路とは別の回路のコンセントに装置を接続する。
- ・ ディーラーまたは経験のあるラジオ/テレビ技術者にご相談ください。

注意：FCC規則パート15に基づきクラスBデジタルデバイスの規制に準拠するためには、本デバイスでは認証された周辺機器および遮蔽ケーブルを使用する必要があります。すべての周辺機器は遮蔽し、接地する必要があります。保証されていない周辺装置や遮蔽されていないケーブルを使って操作を行うと、無線通信や受信に干渉を起こすことがあります。

本装置は、非制御環境向けに設定されたFCC/ICの放射線被ばく制限に準拠しています。本機器は ラジエータとお客様の身体との間に、最低20cmの距離を保って設置および操作してください。

コンプライアンスの責任者によって明示的に承認されていない変更や修正は、デバイスを操作するユーザーの権限を無効にする可能性があります。

改造：このデバイスに改良または改造を加えると保証が無効になる場合があります。

KO

품질보증

ZAGG는 최고 품질의 제품을 만들기 위해 최선을 다하고 있습니다. 이를 백업하기 위해 이 제품은 2년 보증이 됩니다. 보증 조건, 예외 사항 및 제한 사항에 관한 자세한 내용은 다음을 방문하십시오: mophie.com/warranty. 이 보증은 귀하가 소유할 수도 있는 다른 법적 권리에 영향을 미치지 않습니다. 구입 영수증을 구입 증빙 자료로 보관하십시오. mophie.com에서 제품을 등록해야 합니다.

고객 서비스

www.mophie.com/cs

중요 안전 수칙

경고

본 제품을 사용하기 전에 모든 지침과 경고를 읽어 보시기 바랍니다. 제품을 부적절하게 사용하면 제품 손상, 발열, 유독 가스, 화재 또는 폭발이 발생할 수 있으며, 이러한 손상에 대한 책임은 제조업체가 아닌 사용자(“구매자”)에게 있습니다.

- ⚠ 장치를 고온 환경(강한 태양열에 의해 발생하는 열 또는 기타 형태의 열원 포함)에서 보관하지 마십시오. 장치를 화염이나 매우 뜨거운 기타 환경에 두지 마십시오.
- ⚠ 무선 충전기가 비나 눈에 닿지 않도록하십시오.
- ⚠ 출력 등급을 초과하여 무선 충전기를 사용하지 마십시오. 정격 이상의 출력 과부하는 화재 나 부상의 위험을 초래할 수 있습니다.
- ⚠ 본 장치를 분해 또는 용도를 변경하거나 어떤 식으로든 바꾸지 마십시오.
- ⚠ 이 장치의 어떠한 부품도 교체하지 마십시오.
- ⚠ 이 제품을 충전하는 다양한 방법에 관해 궁금한 사항이나 지침은 본 빠른 시작 안내서의 도해를 참고하십시오.
- ⚠ mophie.com에서 권장하지 않는 전원 공급 장치 나 충전기를 사용하면 사람이 화재를 당하거나 부상 당할 위험이 있습니다.
- ⚠ 구매자가 본 제품을 미성년자가 사용하도록 구매 시, 제품을 구매하는 성인은 사용하기에 앞서 미성년자에게 자세한 지침과 경고를 설명해주는 것에 동의합니다. 이 의무를 소홀히 할 경우 미성년자에 의한 의도하지 않은 사용이나 오용에 대하여 전적으로 구매자가 책임을 지며 제조업체의 책임을 면제하는 데 동의합니다.
- ⚠ 모든 제품은 철저한 품질관리(QA) 검사를 거쳤습니다. 제품이 발열이 심하거나 냄새가 나거나 변형, 마모, 절단되거나 이상 증상을 보이는 경우 즉시 모든 제품 사용을 중단하고 제조업체에 연락하십시오.
- ⚠ 사용하지 않을 때는 무선 충전기를 끄십시오. 무선 충전기는 벽면 충전기에서 분리되면 자동으로 꺼집니다.

- ⚡ 라인 볼트에서 충전 패드를 해제하려면, AC 아울렛에서 AC 어댑터를 당기세요.
- ⚡ AC 아울렛은 충전 패드 근처에 설치되어 있어야 하며, 접근이 쉬워야 합니다.
- ⚡ FCC RF 노출 준수 요구 사항을 준수하려면이 무선 충전 장치를 모든 사람과 최소 20cm의 이격 거리를 두고 사용해야 합니다.

이 지침을 저장하십시오.

법률

제조업체는 본 제품과 함께 사용하도록 설계된 적절한 장치 이외의 장치나 액세서리와 관련된 의도되거나 의도되지 않은 본 제품의 사용 또는 오용으로 인해 사용자나 제3자에게 야기될 수 있는 손해에 대해 사용자나 제3자에게 어떠한 경우에도 책임이 없습니다. 제조업체는 상기에 설명된 본 제품의 오용의 결과로 사용자나 제3자에게 야기될 수 있는 손해에 대하여 책임을 지지 않습니다. 의도하지 않은 장치를 본 제품에 사용하고 그러한 사용으로 인한 손해에 대해 사용자에게 책임이 있는 경우, 해당 결과로 발생한 제3자의 상해로부터 제조업체를 면책하는 데 동의합니다.

MagSafe 은 Apple Inc.의 상표입니다. 모든 권리 보유.

이 장치는 FCC 규정의 15항 및 IC 규정의 RSS-Gen을 준수합니다. 이 장치는 다음 두 가지 조건에서 작동합니다: (1) 이 장치는 유해한 간섭을 발생시키지 않습니다. 그리고 (2) 이 장치는 원치 않는 작동을 일으킬 수 있는 간섭을 포함하여 수신되는 모든 간섭을 허용해야 합니다.

참고: 이 장비는 테스트를 거쳐 FCC 규정의 15항에 따라 클래스 B 디지털 장치에 대한 제한을 준수하는 것으로 입증되었습니다. 이러한 제한은 주거 시설에서 설치 시 유해한 간섭으로부터 적절한 보호를 제공하기 위한 것입니다. 이 장비는 고주파 에너지를 발생, 사용 및 방출할 수 있으며, 지침에 따라 설치 또는 사용하지 않을 경우 무선 통신에 유해한 간섭을 일으킬 수 있습니다. 그러나 특정 설치 시 간섭이 발생하지 않음을 보장하지는 않습니다.

이 장비가 라디오 또는 텔레비전 수신에 유해한 간섭을 야기하는 경우(장비를 끄고 껌으로써 확인할 수 있음), 사용자는 다음 방법 중 하나 이상을 사용하여 간섭을 해결할 수 있습니다.

- 수신 안테나의 방향을 조정하거나 위치를 변경합니다.
- 장비와 수신기 사이의 간격을 늘립니다.
- 장비를 수신기가 연결되어 있는 회선이 아닌 다른 회선의 콘센트에 연결합니다.
- 딜러 및 경험이 있는 라디오/TV 기술자와 상담하여 도움을 받으십시오.

주의: FCC 규칙 파트 15에 의거 클래스 B 디지털 장치에 대한 제한 사항을 준수하려면 이 장치를 인증된 주변 장치 및 차폐 케이블과 함께 사용해야 합니다. 모든 주변 장치를 차폐 및 접지해야 합니다. 인증 받지 않은 주변 기기 또는 비차폐 케이블과 사용할 경우 무선 또는 수신에 간섭을 일으킬 수 있습니다.

이 장비는 통제되지 않는 환경을 위해 규정된 FCC/IC 방사선 노출 한도를 준수합니다. 이 장비는 라디에이터와 인체 사이의 최소 거리 20cm에서 설치 및 작동해야 합니다.

준수 책임 담당자가 명시적으로 승인하지 않은 모든 변경 또는 개조는 사용자의 장비 작동 권한을 무효화할 수 있습니다.

개조: 본 장치를 변경하거나 개조할 경우 보증 대상에서 제외될 수 있습니다.

SC

保固声明

我们致力于尽一切可能制造出最优质的产品。支持这一点，本产品的质保期为2年。有关保修条款、除外责任和限制条件的完整详细信息，请访问：mophie.com/

warranty。本保修不影响您可能享有的任何法定权利。应保留购买收据副本作为购买凭据。务必在 mophie.com 上注册您的产品。

客户服务

www.mophie.com/cs

重要的安全说明

警告信息

使用本产品前应阅读所有说明和警告。本产品的不当使用可能会导致产品损坏、过热、有毒气体、起火或爆炸，此类损失将由您（“购买者”）而不是制造商负责。

- ⚠ 请勿将此设备放置于高温环境，包括强烈日光照射或其他热源的高热环境中。
- ⚠ 请勿将此设备投入火中或置于其他极热环境中。
- ⚠ 不要让无线充电器接触任何雨或雪。
- ⚠ 请勿使用超出其输出额定值的无线充电器。超出额定值的输出可能会导致火灾或人身伤害。
- ⚠ 请勿拆卸本设备或尝试以任何方式用于其他用途或改装。
- ⚠ 请勿尝试更换本设备的任何部件。
- ⚠ 有关本装置各种充电方法的说明或疑问，请参阅本快速入门指南的说明。
- ⚠ 如果使用 **mophie** 不推荐的电源或充电器，可能会导致火灾或人身伤害。
- ⚠ 如果本设备由购买者提供给未成年人使用，则成人购买者同意在未成年人使用之前向其提供详细讲解及警告。如未做到上述要求，则由购买者独自承担责任，购买者同意保护制造商免于对未成年人对产品的非预期使用和不当使用承担责任。
- ⚠ 所有产品均已经过严格的质量保障检验。如果您发现设备过热、散发异味、变形、磨损、有切口、正在经历或表现出异常，立即停止使用设备并联系制造商。
- ⚠ 不使用时关闭无线充电器。当无线充电器与壁式充电器断开连接时，它将自动关闭。
- ⚠ 要将充电板与线路电压断开，请将 **AC** 适配器从 **AC** 插座中拔出。
- ⚠ 交流电源插座应安装在充电垫附近，并且易于接触。
- ⚠ 为符合 **FCC** RF 暴露合规性要求，此无线充电设备必须与所有人员分开至少 20 厘米的距离。

保留这些说明

法律资料

对于有意、无意或以不当方式将本产品用于与其设计适用设备之外的任何其他设备，从而给您或任何第三方造成的任何损失，制造商概不负责。对于您或任何第三方因上述原因对误用此产品而遭受的任何损失，制造商概不负责。买方同意为制造商进行提供辩护和赔偿，并且在使制造商免受意外使用或者误用，包括使用非计划设备所导致的任何索赔或伤害。

MagSafe 是 **Apple Inc.** 的商标。保留所有权利。

本设备符合美国联邦通信委员会 (FCC) 第 15 款之规定以及加拿大工业部 **RSS-Gen** 条例。操作应符合以下两项条件：(1) 本设备不得造成有害干扰；(2) 本设备必须接受收到的任何干扰，包括可能引起非正常操作的干扰。

注意：本设备已经测试，根据美国联邦通信委员会 (FCC) 第 15 款规定，本设备符合 **B** 级数字设备之相关界定。这些限制旨在对住宅装置中的有害干扰提供合理保护。本设备产生、使用且可能辐射出无线电频率能量，并且如果不按照说明安装和使用，可能会对无线电通信产生有害干扰。然而，无法保证这种干扰不会发生于某个特定装置。

如果本设备确实对无线电或电视接收产生有害干扰（可通过开、关设备来确定），我们提倡用户尝试通过以下一种或几种措施来修正干扰：

- 调整或重新安置接收天线。
- 加大设备和接收器之间的距离。

- 將設備連接到接收天線所連接的不同電路插座上。
- 諮詢零售商或資深無線電/電視技師以獲取幫助。

警告： 為確保遵守聯邦通信委員會 (FCC) 第 15 款對於 B 類數字設備的限制規定，此設備必須配合經認證的外圍設備以及屏蔽電纜一起使用。所有外圍設備必須屏蔽和接地。使用任何未獲認證的外圍設備或非屏蔽電纜進行操作可能會導致無線電或接收干預。

該設備符合為無法控制的环境設定的 FCC/IC 輻射暴露的限度。該設備在安裝及操作時，輻射源與身體之間應保持至少 20 厘米的距離。

未經規程性負責方明確批准的任何更改或修改可能會導致用戶無權操作本設備。

改装：對本設備的任何改動或改装均可能使其保修失效。

SC

保固聲明

我們專注於盡最大努力製造最優質產品。支援這一點，本產品的質保期為 2 年。如需關於保固條款、排除與限制等詳細資訊，請前往：mophie.com/warranty。此保養服務不影響您可能有資格享有的任何法定權利。請保留您的購買收據作為購買證明。請謹記透過 mophie.com 註冊您的產品。

客戶服務

www.mophie.com/cs

重要的安全說明

警告

使用本產品前請閱讀所有說明和警告。不當使用本產品可能導致產品損壞、過熱、有毒廢氣、著火或爆炸，這些損害均由您（「購買者」）而非製造商負責。

- ⚠ 勿將本裝置儲存於高溫環境之中，包括烈日強光照射或其他熱源造成的高溫環境。勿將裝置置於著火或其他過熱環境。
- ⚠ 不要讓無線充電器接觸任何雨或雪。
- ⚠ 請勿使用超出其輸出額定值的無線充電器。超出額定值的輸出可能會導致火災或人身傷害。
- ⚠ 勿以任何方式拆解或試圖改装或修改本裝置。
- ⚠ 勿嘗試替換本裝置的任何部件。
- ⚠ 有關本裝置各種充電方法的說明或疑問，請參閱本快速入門指南的說明。
- ⚠ 如果使用 mophie 不推薦的電源或充電器，可能會導致火災或人身傷害。
- ⚠ 如果購買者欲將本裝置供未成年人使用，則購買本裝置的成人同意在使用前向此未成年人提供詳細說明和警告。否則所導致的責任均由購買者獨自承擔，且此購買者同意保障製造商免受由於未成年人的意外使用/誤用而導致的索賠。
- ⚠ 所有產品均已經過全面質量保證檢查。如果您發現您的裝置過熱、散發氣味、變形、有磨損、切痕、顯示或表現異常，請立即完全停用並聯絡製造商。
- ⚠ 不使用時關閉無線充電器。當無線充電器與壁式充電器斷開連接時，它將自動關閉。
- ⚠ 要將充電板與線路電壓斷開，請將 AC 適配器從 AC 插座中拔出。
- ⚠ 交流電源插座應安裝在充電墊附近，並且應易於接觸。
- ⚠ 為符合 FCC RF 暴露合規性要求，此無線充電設備必須與所有人員分開至少 20 厘米的距離。

NCC 警語：

取得審驗證明之低功率射頻器材，非經核准，公司，商號或使用者均不得擅自變更頻率，加大功率或變更原設計之特性及功能。

低功率射頻器材之使用不得影響飛航安全及干擾合法通信；經發現有干擾現象

時，應立即停用，並改善至無干擾時方得繼續使用。前述合法通信，指依電信管理法規定作業之無線電通信。低功率射頻器材須忍受合法通信或工業、科學及醫療用電波輻射性電機設備之干擾。

法律資料

對於因使用（無論故意或非故意）或誤用本產品搭配本產品指定之適當裝置以外的任何裝置或配件，而對您或任何第三方造成任何損害，製造商對您或任何第三方概不負責。對於因上述誤用本產品之情形而對您或任何第三方造成的任何損壞，製造商概不負責。如果您負責將本產品搭配非指定裝置使用，且此類使用導致損害，則您同意製造商免由此對任何第三方造成傷害的賠償責任。

MagSafe是Apple Inc.的商標。保留所有權利。

本裝置符合美國聯邦通訊委員會規定（FCC Rules）第 15 條及 IC 規定中的 RSS-Gen。操作時需符合以下兩種狀況：(1) 本裝置不會引起有害的干擾，以及 (2) 本裝置必須能承受所有遭遇的干擾，包括可能會引起操作不正常的干擾。

附註：本裝置經依照美國聯邦通訊委員會規定第 15 條進行測試，證明符合 B 級（Class B）數位裝置之限制條件。訂定這些限制乃為提供適當保護，以防止於住宅設施內使用本裝置時造成不良干擾。使用本裝置將會產生並釋出無線電波電能，如未依照說明進行安裝使用，將對無線電通訊產生不良干擾。但不保證本裝置之具體安裝一定不會產生干擾。

可藉由交替開啟和關閉本裝置，來判定本裝置是否對電台或電視接收造成不良干擾，若存在，使用者可透過以下一或多種方法試著解除此干擾：

- 調整接收天線的方向或位置。
- 拉開設備與接收器的距離。
- 將設備接到與接收器不同電路的插座上。
- 請諮詢零售商或資深無線電/電視技師以獲得協助。

注意：為符合美國聯邦通訊委員會規定第 15 條 B 級行動裝置的限制，本裝置必須搭配經過認證的周邊設備及屏蔽線纜。所有周邊設備必須屏蔽和接地。搭配未經認證的設備或未屏蔽電纜操作可能會導致電波或接收干擾。

本設備符合 FCC/IC 針對非受控環境所規定的輻射暴露限值。安裝和操作本設備時，散熱器與您身體之間應保持最少 20 公分的距離。

未經負責合規事宜者明確批准的任何變更或修改可能會導致使用者無權操作設備。

修改聲明：本裝置的任何變更或修改可能使保養失效。

mophie**lovesyou**[®]

Customer Service
www.mophie.com/cs

© 2023 **mophie inc.** mophie, mophie loves you, the five-circles design, and the mophie logo are trademarks of mophie inc. Patents: mophie.com/patents.